

## Elektrischer Durchlaufofen AP 190-8-1000



### Leistungsmerkmale:

Leistung:	8,0 KW
max. Temperatur:	500 Grad
Heizstreckenlänge:	1.000 mm
Gesamtlänge:	2.146 mm
Gesamtbreite:	600 mm
Gurtbreite:	200 mm
Durchlaufhöhe:	80 mm

1 P.I.D. Temperaturkontrollgerät  
1 Ventilator

### Der Ofen hat folgende Standardausrüstung:

- Transportband aus rostfreiem Stahl mit nahtlosen, hochgestellten Bandseiten
- stufenlos regelbare Durchlaufgeschwindigkeit von 1-50 Minuten
- wärmeisolierte untere Bandstrecke und Ofen-Öffnungen
- verstellbare und demontierbare Laufrollen
- 24 Stundentimer
- Magnetrelais zur elektronischen Temperatursteuerung
- Verstärkte Isolierung von 125 mm
- Lackierung mit Pulverbeschichtung
- Elektrische Heizstabanschlüsse nur von einer Seite
- U-förmige Heizstäbe mit hoher Belastungsreserve

### Erweiterungsmöglichkeiten:

- 2-Kanaltimer, um zwei verschiedene Funktionen zu steuern
- Wochentimer
- Temperaturschreiber

### Service und Garantie:

- Der Service wird von der Fa. Braun GmbH durchgeführt.
- Die Garantie für alle Schäden, welche in den Verantwortungsbereich des Herstellers fallen, beträgt 12 Monate.
- Die elektrische Ausrüstung der Maschine ist nach "VDE".
- Die Maschine entspricht "CE".



### BRAUN Federdraht Vertriebs GmbH

Goethestraße 15 - D-35756 Mittenaar 3  
Telefon 02778 - 91260 -  
Telefax 02778 - 912620

eMail: [info@federdraht.de](mailto:info@federdraht.de)

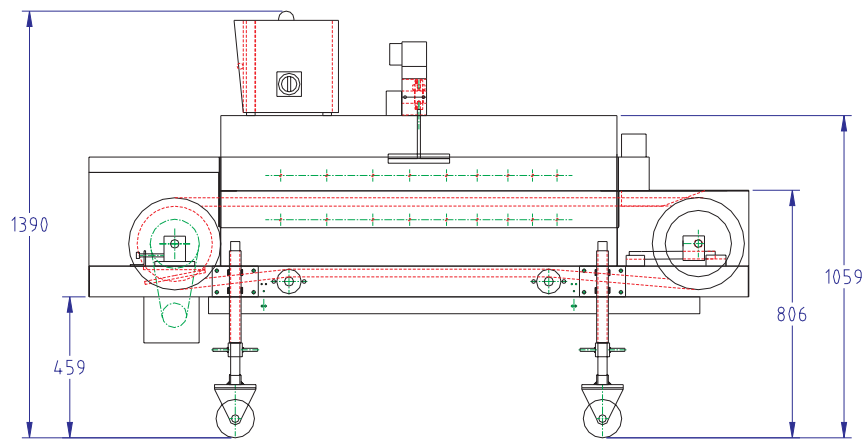


Bild 1 Seitenansicht

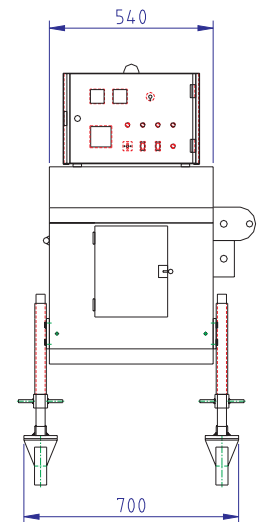


Bild 2 Kopfansicht

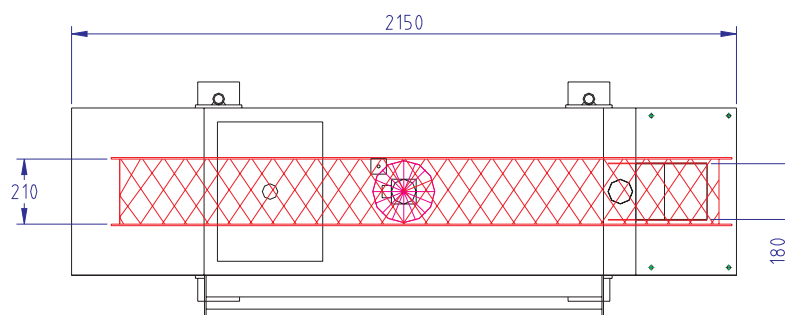


Bild 3 Draufsicht

**Bitte informieren Sie uns über neu entstandene Fragen.**

Über Ihr weiteres Interesse würden wir uns sehr freuen und verbleiben